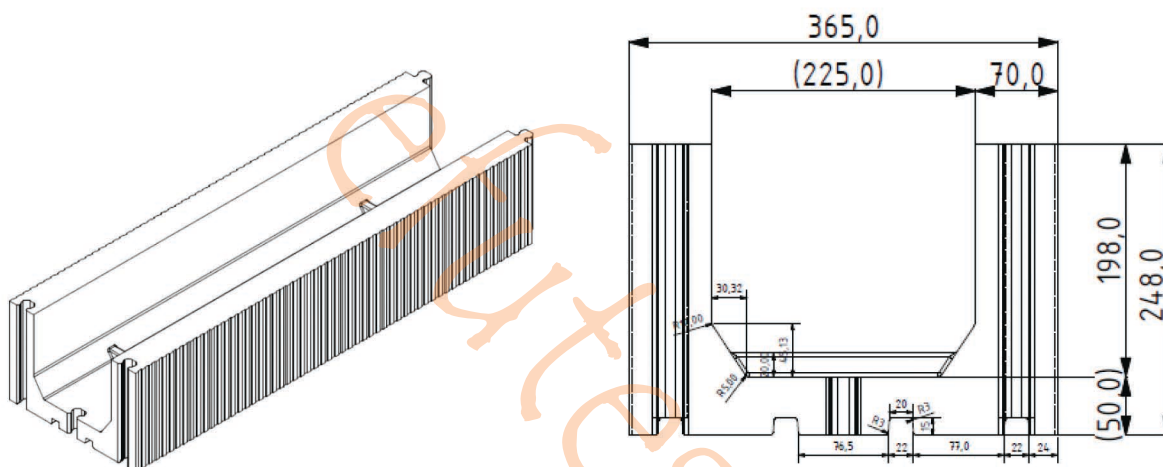


Rendszer megoldás 36,5 cm-es téglához

Cikkszám	Megnevezés	Névleges méret mm-ben Hosszúság, szélesség, magasság	Raklapozás db/raklap	Darab ár (nettó) forintban	Folyóméter ár (nettó) forintban
81796	36,5 RB-Schalung grau	1150 x 365 x 248	10	11,5	19.560,-- Huf



• További információk

- Egyenes elemhossz integrált csatlakozási rendszerrel
- Alacsony önsúly
- Integrált távtartók az alján
- A helyzet biztosításához zsaluzat vagy konzol nem szükséges
- A merevítőketrec felülről behelyezhető, húzóerők és hajlítónyomatékok felvétele
- Oldalt vakolathornyok, vakolat tapadási szilárdsága, mint a falazatnál
- A hőszigetelés nem szívja fel a nedvességet
- A beton keresztmetszetének alacsony zsugorodási deformációja (szélesség/magasság) 225 / 198 mm
- Helyszínen méretre vágható - csatlakozás a tartózsaluhoz
- U-érték 36,5 cm-nél: 0,21 W/m²K
- Gyors feldolgozás

